

## Vleessnijmachines

### Vleessnijmachine, verticaal mes Ø300 mm, speciale aandrukarm, snaar aandrijving

ARTIKEL \_\_\_\_\_

MODEL \_\_\_\_\_

NAAM \_\_\_\_\_

SIS \_\_\_\_\_

AIA \_\_\_\_\_

**603330 (LUX300BS)**

Vleessnijmachine, mes Ø300 mm, snaar aandrijving, speciale productplaat met aandrukarm voor delicatessen, 230V-50hz-1N

## Omschrijving

### Product Nr.

Snijmachine met verticaal geplaatst mes Ø300 mm voor handmatige toevoer van het te snijden product. Verschuifbare open productplaat met frontgreep en speciale aandrukarm voor het plaatsen van de vleeswaren. Deze snijmachine is ontworpen voor heavy duty. Snijcapaciteit rond 220 mm, vierkant 220x220 mm, rechthoekig 230x220 mm. Geanodiseerd aluminium uitvoering. Chroomstalen hol geslepen mes met beschermring en hulpstuk voor veilig demonteren van het mes. Aluminium afschermkap over het achter en onder mes gedeelte. Geïntegreerd slijpparaat, afneembaar voor reiniging. Snijdikte instelbaar 0 - 15 mm, door middel van een draaiknop op het front. Geventileerde motor met poly V-snaar aandrijving. Kunststof anti-slip voeten. Alle onderdelen welke in aanraking komen met het te snijden product zijn eenvoudig te demonteren voor reiniging. Elektra kabel met CE-schuko steker. IP42 beschermd en waterdicht.

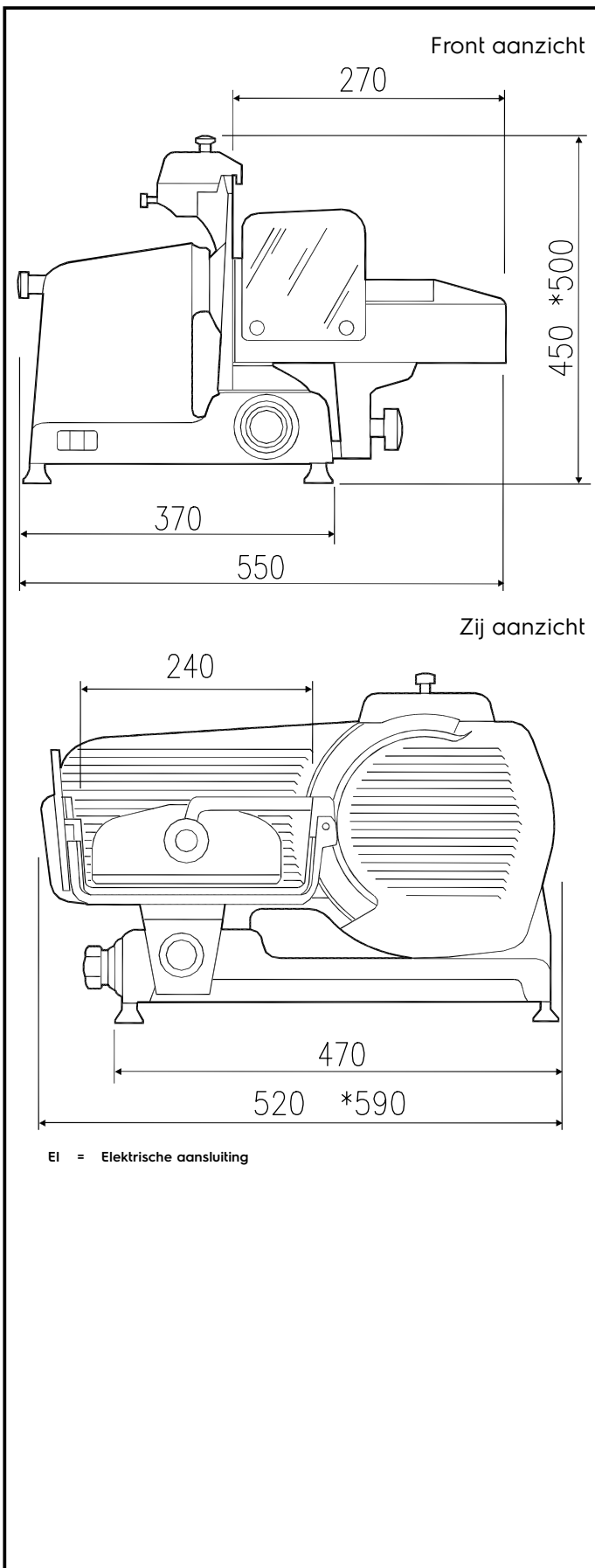
## Uitvoering

- Handmatige verticale snijmachine met speciale klem arm voor delicate vleeswaren.
- Plakdikte instelbaar van 0 tot 15 mm.
- Snijdikte instelknop met millimeter aanduiding.
- Geruisarme snaar aandrijving.
- Geventileerde aandrijfmotor, ontworpen voor continu gebruik, met poly V-snaar aandrijving voor een stille werking en economisch onderhoud.
- Het afneembare draagsysteem is permanent gesmeerd en voorzien van een automatische koppeling.
- Het bovenop gemonteerde slijpparaat en de mes afschermplaat zijn makkelijk afneembaar voor reiniging.
- Geleverd met een hulpstuk om het mes veilig te verwijderen.
- Hoogste gradatie van veiligheid voor de werking, de reiniging en het onderhoud.
- Snij capaciteit voor 300 mm model:
  - vierkant: 220x220 mm
  - rechthoekig: 230x220 mm
  - rond: 220 mm

## Constructie

- Compact ontwerp.
- Vervaardigd van hoog gepolijst geanodiseerd aluminium met satijn finish. Dit geeft een hoge hygiëne norm met name voor de onderdelen die in aanraking komen met het te snijden product en een hoge weerstand tegen zuren of zouten.
- Het hol geslepen chroomstalen mes is uitgevoerd met een afschermring voor extra beveiliging.
- Uitgevoerd met een plexiglas veiligheidsscherm.
- IP42 bescherming.

## Goedkeuring



### Elektra

<b>Stekker type</b>	603330 (LUX300BS)	CE-Schuko
<b>Voltage</b>		230 V/1N ph/50 Hz
<b>Elektrisch max. vermogen</b>		0.21 kW

### Algemene gegevens

<b>Snijdikte</b>	0 - 15 mm
<b>Externe afmetingen, lengte</b>	590 mm
<b>Externe afmetingen, breedte</b>	570 mm
<b>Externe afmetingen, hoogte</b>	500 mm
<b>Gewicht, netto (kg)</b>	34
<b>Waterdichtheid index</b>	IP42